



# ECM-SKY6H1

COM-Express Type6 核心板  
USER Manual V1.0

## USER MANUAL 用户手册

## 声明

本使用说明书内容如有变更，恕不另行通知。本公司并不对本使用说明书之适用性，适合做某种特殊用途之使用或其他任何事项做任何明示，或做其他形式之保证或担保。因此本公司将不对手册内容之错误，或因增减展示或以其他方式使用本手册所造成之直接，间接，突发性过、或继发性之损害负任何责任。

版权声明：

版权所有----深圳智锐通科技有限公司。未经本公司许可或依著作权法之规定许准，不得复制，节录和翻译使用说明书之任何内容。

## 安全须知

1	产品使用前，务必仔细阅读产品说明书。
2	对未准备安装的板卡，应将其保存在防静电保护袋中。
3	在从包装袋中拿板卡前，应将手先置于接地金属物体上一会儿，以释放身体及手中的静电。
4	在拿板卡时，需佩带静电保护手套，并且应该养成只触及边缘部份的习惯。
5	主板与电源连接时，请确认电源电压。
6	为避免人本被电击或产品被损坏，在每次对主板、板卡进行拔插或生新配置时须先关闭交流电源或将交流电源线从电源插座中拔掉。
7	在对板卡进行搬动前，先将交流电源线从电源插座中拔掉。
8	当您需连接或拔除任何设备前，须确定所有的电源线事先已被拔掉。
9	为避免频繁开关机对产品造成不必要的损伤,关机后,应至少等待30秒后再开机。
10	设备在使用过程时出现异常情况，请找专业人员处理。

# 目录

第一章 产品介绍.....	6
1.1 产品规格.....	6
1.2 驱动.....	8
1.3 功能框图.....	8
1.4 产品料号.....	8
1.5 产品照片.....	9
1.6 散热器.....	10
1.7 安装视频.....	10
第二章 安装说明.....	11
2.1 接口/尺寸图.....	11
2.2 硬件安装.....	13
2.3 跳线功能设置.....	13
2.4 接口引脚定义.....	13
2.4.1 ATX-SW1 拨码开关定义 (预留) .....	13
2.4.2 PEG_SW1 拨码开关定义.....	13
2.4.3 COM-E 220Pin 引脚定义.....	14
第三章 BIOS 程序设置.....	18
第四章 Electrical Specifications.....	19
4.1 Input Power - General Considerations.....	19
4.2 Input Power - Current Load.....	20
4.3 Input Power - Sequencing.....	21
4.4 Input Power - Rise Time.....	22

---

4.5 Signal Integrity Requirements.....	23
附录.....	24
附一：术语表.....	24

## 第一章 产品介绍

### 1.1 产品规格

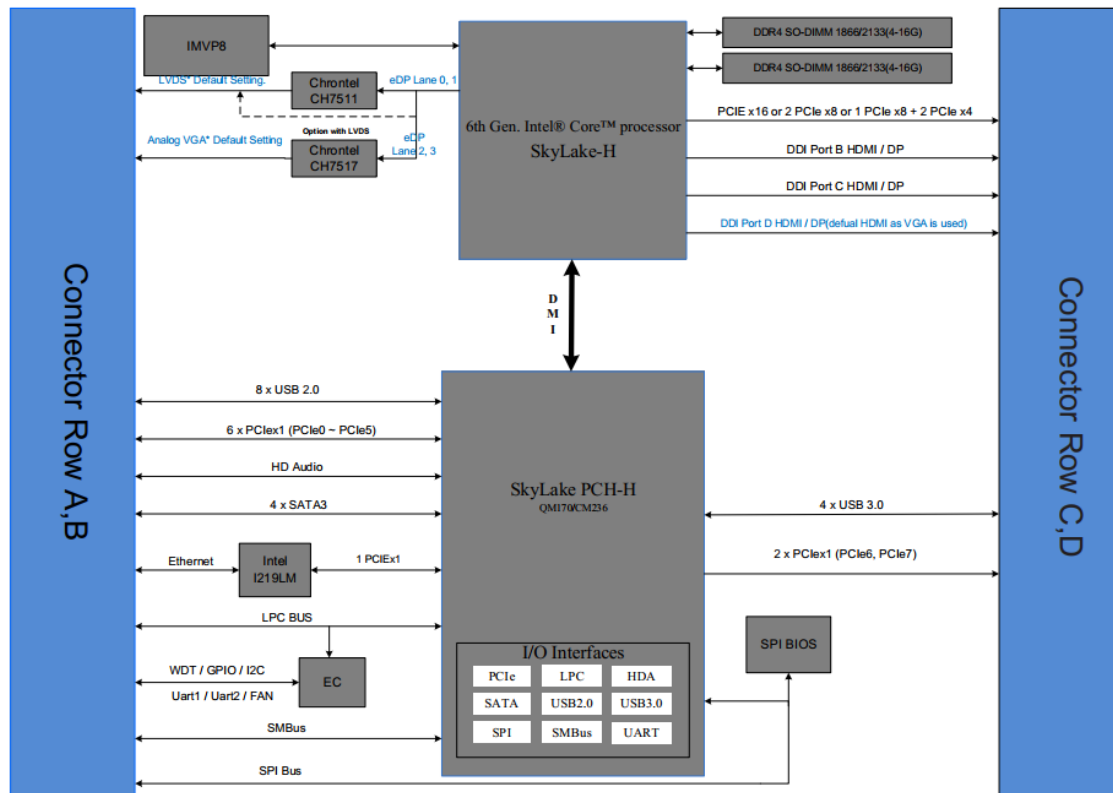
Model		ECM-SKY6H1				
配置 Item	规格 Specification	描述 Describe				
处理器 Processor System	处理器 CPU	i7-6820HQ	i7-7700HQ	i7-6822EQ	i7-6820EQ	I3-6100E
	内核数 Core Number	4C/8T	4C/8T	4C/8T	4C/8T	2C/4T
	最高主频 Max. Speed	3.6GHz	3.8GHz	2.8GHz	3.5GHz	2.7GHz
	二级缓存 L2 Cache	8M	6M	8M	8M	3M
	功耗 TDP (W)	45W	45W	25W	45W	35W
	指令集 Instruction Set Extensions	SSE4.1, SSE4.2, AVX2				
	芯片组 Chipset	Core with QM170; Xeon with CM236				
	BIOS	AMI EFI				
扩展插槽 Expansion Slot	PCI Express x16	PCI Express Gen3(8.0 GT/s) 1*PCIe x16 可配置成 1x16, 2x8, 1x8 + 2x4				
	PCI Express x1	PCI Express Gen3 8*PCIe x1 可配置成 x4 或 x2				
内存 Memory	规格 Technology	DDR4				
	最大容量 Max. Capacity	64G 7 <sup>th</sup> 2400MHz 6 <sup>th</sup> 2133MHz				
	插槽 Socket	2*SO-DIMM				
存储 Storage	SATA3.0	4*SATA3.0				
显示 Graphics	控制器 Controller	2*DDI,可配置为 HDMI/DP 1*DDI+1*eDP(选配方案 1 默认) 1*VGA+1*LVDS(选配方案 2)				
以太网 Ethernet	控制器 Controller	Intel i219				
	连接器 Connector type	COMe				

内部接口 Internal Connector	<b>USB 3.0</b>	4*USB 3.0
	<b>USB 2.0</b>	4*USB2.0
	<b>音频</b> Audio	1*HDA
	<b>GPIO</b>	8-bit GPIO
	<b>LPC</b>	1*LPC
	<b>SMBUS</b>	1*SMBUS
	<b>看门狗</b> Watch Dog	Support
	<b>按钮</b> Button	1*Power Button 1*Reset Button
	<b>其他</b> Others	1*FAN
	<b>拓展</b> Connector	2*COMe 220Pin
电源 Power Requirements	<b>电源类型</b> Power Type	ATX: VCC, VSB AT: VCC
	<b>电源电压</b> Power input Voltage	Vin: 8.5V~20V VSB: 4.75V~5.25 V RTC Battery: 2.0V~3.3V
	<b>连接器</b> Connector type	底板供电
环境 Environment	<b>工作温度</b> Operating Temperature	0~60°C
	<b>存储温度</b> Storage Temperature	-40~85°C
	<b>工作湿度</b> Operating Humidity	20~90%(non-condensing)
物理特性 Physical	<b>尺寸</b> Dimensions	95*125mm
	<b>PCB 颜色</b> Color	Green
操作系统 OS	<b>Microsoft</b>	Windows 10 1809(RS5)
	<b>Linux</b>	Yocto 2.4 Rocko

## 1.2 驱动

Windows 10: <https://pan.baidu.com/s/1acGzOR-Zm4lScQuLly7yeQ?pwd=600i>

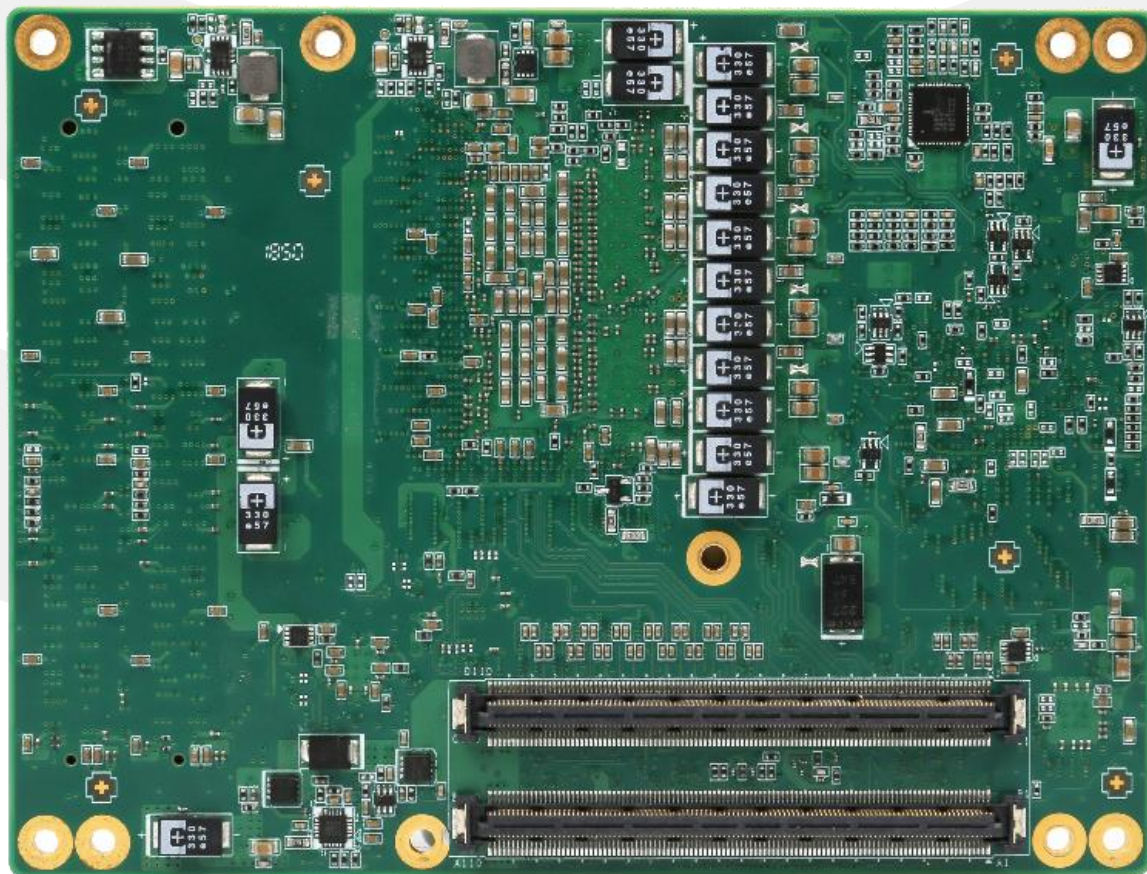
## 1.3 功能框图



## 1.4 产品料号

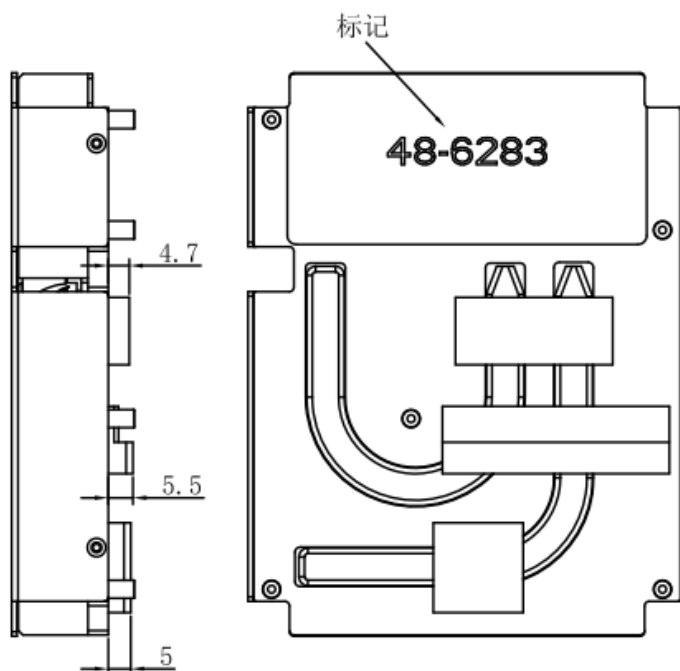
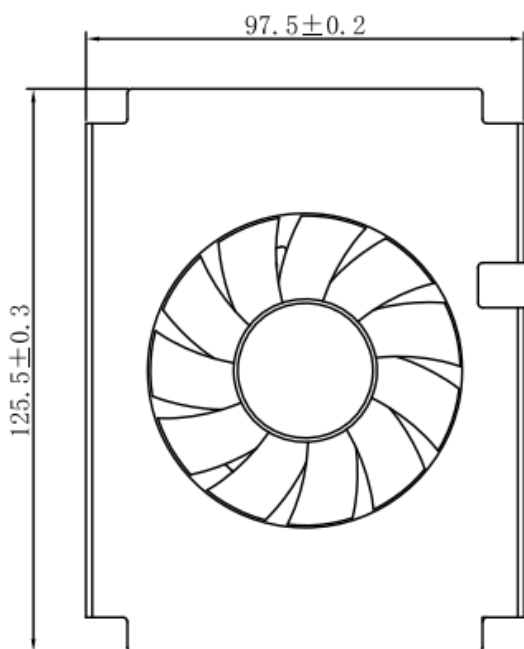
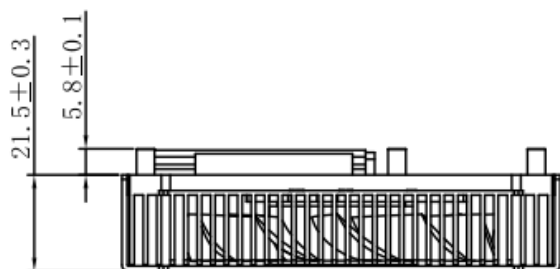
Model	Part Number	Specification
ECM-SKY6H1	8.ZRT.80-8358-01-LFF	主板 ECM-TGL6U1,PCB VER 10 I7-1185G7E + 双内存条插槽+NCT6126D+I211+COM EXPRESS-不带散热器-工包 20PCS
	8.ZRT.80-6482-03-LFF	主板 ECM-SKY6H1-04 I7-6822EQ LVDS 工包 20PCS
	8.ZRT.80-6482-05-LFF	主板 ECM-SKY6H1-05 I7-6822EQ LVDS 工包 20PCS -40 度
	8.ZRT.80-6482-00-LFF	主板 ECM-SKY6H1-03 I7-6820EQ LVDS 工包 20PCS
	8.ZRT.80-6482-06-LEF	主板 ECM-SKY6H1-06 V1.0 I7-6820EQ EDP 工包 20PCS
	8.ZRT.80-6482-04-LFF	主板 ECM-SKY6H1-05 I7-6820EQ LVDS 工包 20PCS -20 度
	8.ZRT.80-6482-01-LFF	主板 ECM-SKY6H1-02 I7-6820HQ EDP 工包 20PCS
	8.ZRT.80-6482-02-LFF	主板 ECM-SKY6H1-01 I7-7700HQ EDP 工包 20PCS

1.5 产品照片



### 1.6 散热器

Part Number: 1.ZRT.48-6283-00-A00



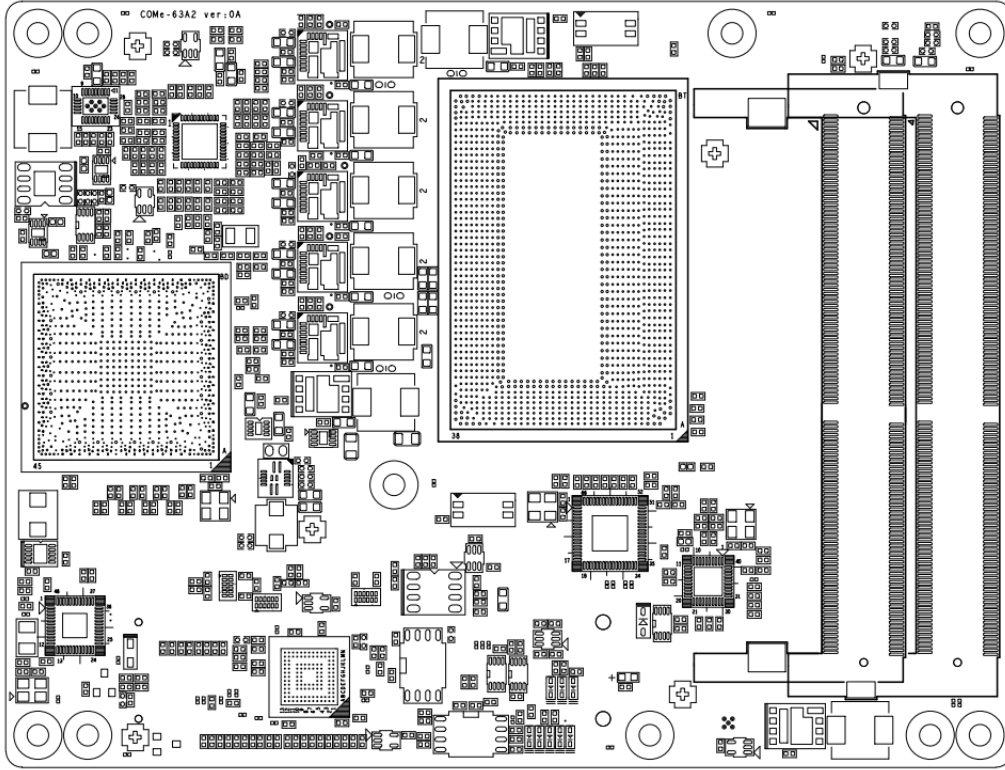
### 1.7 安装视频

<https://www.douyin.com/user/MS4wLjABAAAfV567McP9KjHrjFWngJgFG8h7XMSWsqH55hBlryutm?from tab name=main&modal id=7429655415694052618>

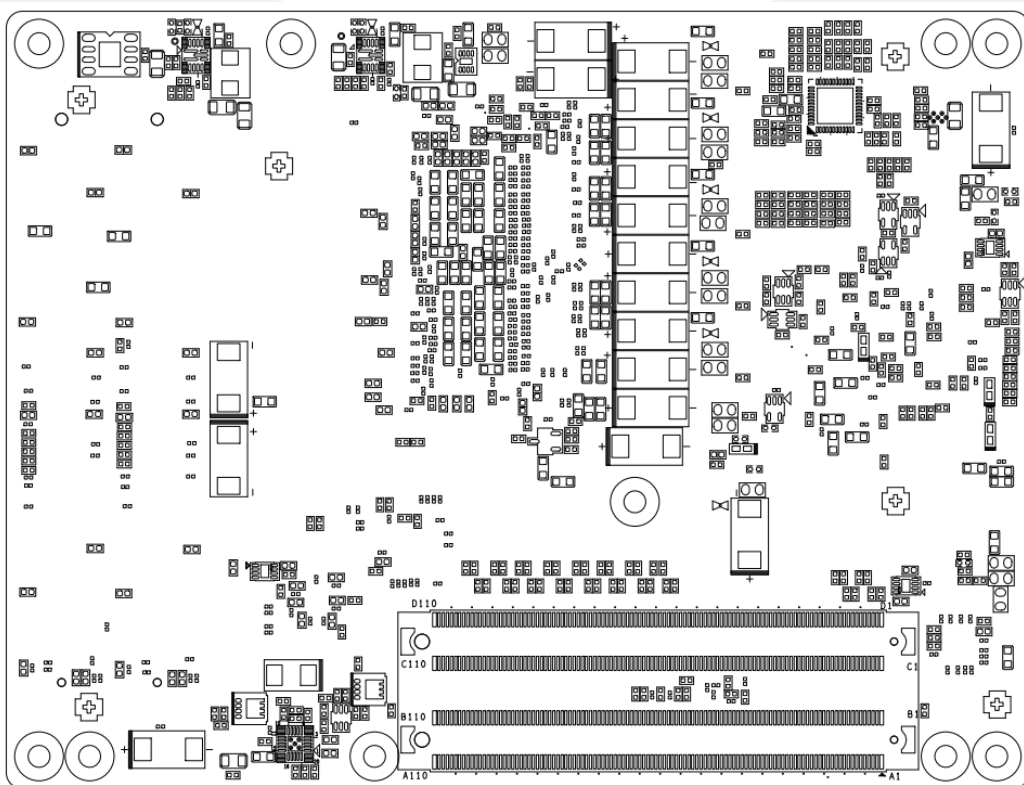
## 第二章 安装说明

### 2.1 接口/尺寸图

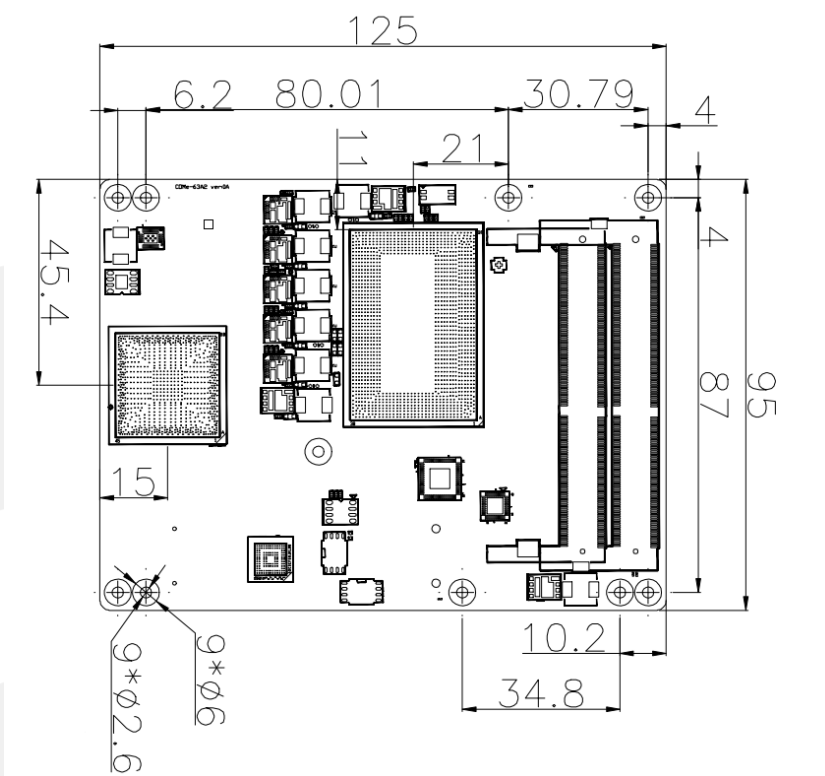
安装设备时, 请对照此示意图并详细阅读下面的说明, 安装组件过程中必须小心, 对于有些部件, 如果安装不正确, 设备将不能正常工作。



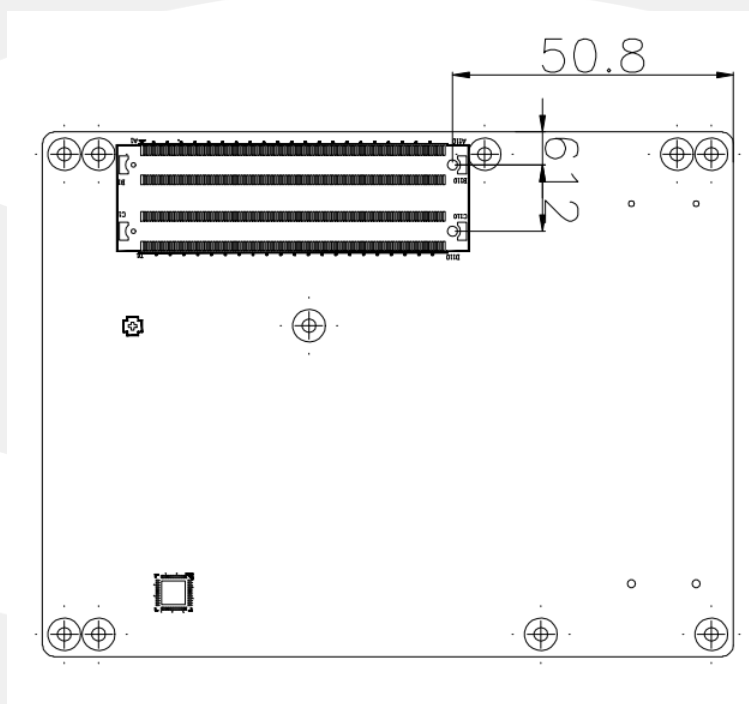
TOP Side



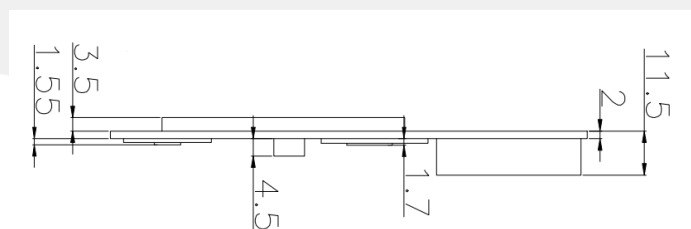
Bottom Side



**Mechanical Drawing (TOP Side)**



**Mechanical Drawing (Bottom Side)**



**Mechanical Drawing (Side view)**

## 2.2 硬件安装

**⚠ 注意：操作时，请戴上防静电手套，因为静电有可能会损坏部件。**

本主板关键元器件都是集成电路，而这些元件很容易因为遭受静电的影响而损坏。因此，请在正式安装主板之前，请先做好以下的准备：

1. 拿主板时手握板边，尽可能不触及元器件和插头插座的引脚。
2. 接触集成路元件（如 CPU、RAM 等）时，最好戴上防静电手环/手套。
3. 在集成电路元件未安装前，需将元件放在防静电垫或防静电袋内。
4. 在确认电源的开关处于断开位置后，再插上电源插头。

## 2.3 跳线功能设置

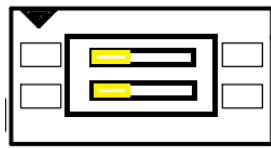
在进行硬件设备安装之前请按照您的需要对相应的跳线进行设置。

*提示：如何识别跳线、接口的第 1 针脚，观察插头插座旁边的文字标记，会用“1”或加粗的线条或三角符号表示；看看背面的焊盘，方型焊盘为第 1 针脚；所有跳线的针脚 1 旁都有 1 个白色箭头。*

## 2.4 接口引脚定义

### 2.4.1 ATX-SW1 拨码开关定义（预留）

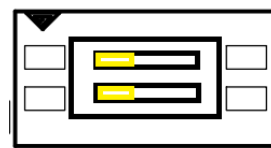
ATX\_SW1 供电模式选择：



拨码选择	模式
1,2	ATX
3,4	AT

### 2.4.2 PEG\_SW1 拨码开关定义

PEG\_SW1 PCIE 配置选择：



拨码选择	配置
3,4	1 x8, 2 x4 PCI Express*
2,4	reserved
1,3	2 x8 PCI Express*
1,2	1 x16 PCI Express*

### 2.4.3 COM-E 220Pin 引脚定义

Pin	Signal Name	Pin	Signal Name	Pin	Signal Name	Pin	Signal Name
A1	GND	B1	GND	C1	GND	D1	GND
A2	LAN1_MDI3-	B2	LAN1_ACT#	C2	GND	D2	GND
A3	LAN1_MDI3+	B3	LPC_FRAME#	C3	USB_SSRX1-	D3	USB_Z_SSTX1-
A4	LAN1_LINK100#	B4	LPC_AD0	C4	USB_SSRX1+	D4	USB_Z_SSTX1+
A5	LAN1_LINK1000#	B5	LPC_AD1	C5	GND	D5	GND
A6	LAN1_MDI2-	B6	LPC_AD2	C6	USB_SSRX2-	D6	USB_Z_SSTX2-
A7	LAN1_MDI2+	B7	LPC_AD3	C7	USB_SSRX2+	D7	USB_Z_SSTX2+
A8	LAN_LINK#	B8	NC	C8	GND	D8	GND
A9	LAN1_MDI1-	B9	NC	C9	USB_SSRX3-	D9	USB_Z_SSTX3-
A10	LAN1_MDI1+	B10	CLK24M_LPC	C10	USB_SSRX3+	D10	USB_Z_SSTX3+
A11	GND	B11	GND	C11	GND	D11	GND
A12	LAN1_MDI0-	B12	FP_R_PSIN#	C12	USB_SSRX4-	D12	USB_Z_SSTX4-
A13	LAN1_MDI0+	B13	CB_SMB_CLK	C13	USB_SSRX4+	D13	USB_Z_SSTX4+
A14	GBE0_CTREF	B14	CB_SMB_DATA	C14	GND	D14	GND
A15	CB_SLP_S3#	B15	SMB_ALT#	C15	NC	D15	DDI1_DDC_AU X+
A16	SATA0_C_TX+	B16	SATA1_C_TX+	C16	NC	D16	DDI1_DDC_AU X-
A17	SATA0_C_TX-	B17	SATA1_C_TX-	C17	NC	D17	NC
A18	CB_SLP_S4#	B18	SUS_STAT#	C18	NC	D18	NC
A19	SATA0_C_RX+	B19	SATA1_C_RX+	C19	PCIE1X6_RX+	D19	PCIE1X6_TX+
A20	SATA0_C_RX-	B20	SATA1_C_RX-	C20	PCIE1X6_RX-	D20	PCIE1X6_TX-
A21	GND	B21	GND	C21	GND	D21	GND
A22	SATA2_C_TX+	B22	SATA3_C_TX+	C22	PCIE1X7_RX+	D22	PCIE1X7_TX+
A23	SATA2_C_TX-	B23	SATA3_C_TX-	C23	PCIE1X7_RX-	D23	PCIE1X7_TX-
A24	SLP_S5#	B24	PWROK	C24	DDI1_HPD	D24	NC
A25	SATA2_C_RX+	B25	SATA3_C_RX+	C25	NC	D25	NC
A26	SATA2_C_RX-	B26	SATA3_C_RX-	C26	NC	D26	DDI1_PAIR0+
A27	PM_BATLOW#	B27	WDTOUT1#	C27	NC	D27	DDI1_PAIR0-
A28	SATA_LED#	B28	NC	C28	NC	D28	NC
A29	AZ_SYNC	B29	AZ_SDIN1	C29	NC	D29	DDI1_PAIR1+
A30	AZ_RST#	B30	AZ_SDIN0	C30	NC	D30	DDI1_PAIR1-
A31	GND	B31	GND	C31	GND	D31	GND
A32	AZ_BITCLK	B32	SPKR	C32	DDI2_DDC_AU X+	D32	DDI1_PAIR2+
A33	AZ_SDOOUT	B33	CB_I2C_CLK	C33	DDI2_DDC_AU X-	D33	DDI1_PAIR2-

Pin	Signal Name	Pin	Signal Name	Pin	Signal Name	Pin	Signal Name
A34	BIOS_DIS0#	B34	CB_I2C_DAT	C34	DDI2_DDC_AU X_SEL	D34	DDI1_DDC_AU X_SEL
A35	THERMTRIP#	B35	EC_THEM_CB#	C35	NC	D35	NC
A36	USB6_P-	B36	USB7_P-	C36	DDI3_DDC_AU X+	D36	DDI1_PAIR3+
A37	USB6_P+	B37	USB7_P+	C37	DDI3_DDC_AU X-	D37	DDI1_PAIR3-
A38	USB_OC#67	B38	USB_OC#45	C38	DDI3_DDC_AU X_SEL	D38	NC
A39	USB4_P-	B39	USB5_P-	C39	DDI3_PAIR0+	D39	DDI2_PAIR0+
A40	USB4_P+	B40	USB5_P+	C40	DDI3_PAIR0-	D40	DDI2_PAIR0-
A41	GND	B41	GND	C41	GND	D41	GND
A42	USB2_P-	B42	USB3_P-	C42	DDI3_PAIR1+	D42	DDI2_PAIR1+
A43	USB2_P+	B43	USB3_P+	C43	DDI3_PAIR1-	D43	DDI2_PAIR1-
A44	USB_OC#23	B44	USB_OC#01	C44	DDI3_HPD	D44	DDI2_HPD
A45	USB0_P-	B45	USB1_P-	C45	NC	D45	NC
A46	USB0_P+	B46	USB1_P+	C46	DDI3_PAIR2+	D46	DDI2_PAIR2+
A47	VCC_RTC	B47	EXCD1_CPPE#	C47	DDI3_PAIR2-	D47	DDI2_PAIR2-
A48	EXCD0_PRST#	B48	EXCD1_PRST#	C48	NC	D48	NC
A49	EXCD0_CPPE#	B49	PM_EXTRST#	C49	DDI3_PAIR3+	D49	DDI2_PAIR3+
A50	SERIRQ	B50	PRST_CB#	C50	DDI3_PAIR3-	D50	DDI2_PAIR3-
A51	GND	B51	GND	C51	GND	D51	GND
A52	PCIE1X5_TX+	B52	PCIE1X5_RX+	C52	PCIE16X_RX0+	D52	PCIE16X_C_TX 0+
A53	PCIE1X5_TX-	B53	PCIE1X5_RX-	C53	PCIE16X_RX0-	D53	PCIE16X_C_TX 0-
A54	GPI0	B54	GPO1	C54	NC	D54	PEG_LANE_RV #
A55	PCIE1X4_TX+	B55	PCIE1X4_RX+	C55	PCIE16X_RX1+	D55	PCIE16X_C_TX 1+
A56	PCIE1X4_TX-	B56	PCIE1X4_RX-	C56	PCIE16X_RX1-	D56	PCIE16X_C_TX 1-
A57	GND	B57	GPO2	C57	NC	D57	GND
A58	PCIE1X3_TX+	B58	PCIE1X3_RX+	C58	PCIE16X_RX2+	D58	PCIE16X_C_TX 2+
A59	PCIE1X3_TX-	B59	PCIE1X3_RX-	C59	PCIE16X_RX2-	D59	PCIE16X_C_TX 2-
A60	GND	B60	GND	C60	GND	D60	GND
A61	PCIE1X2_TX+	B61	PCIE1X2_RX+	C61	PCIE16X_RX3+	D61	PCIE16X_C_TX 3+
A62	PCIE1X2_TX-	B62	PCIE1X2_RX-	C62	PCIE16X_RX3-	D62	PCIE16X_C_TX 3-
A63	GPI1	B63	GPO3	C63	N25919714	D63	NC
A64	PCIE1X1_TX+	B64	PCIE1X1_RX+	C64	NC	D64	NC

Pin	Signal Name	Pin	Signal Name	Pin	Signal Name	Pin	Signal Name
A65	PCIE1X1_TX-	B65	PCIE1X1_RX-	C65	PCIE16X_RX4+	D65	PCIE16X_C_TX 4+
A66	GND	B66	PCIE_WAKE#	C66	PCIE16X_RX4-	D66	PCIE16X_C_TX 4-
A67	GPI2	B67	NC	C67	N25919712	D67	GND
A68	PCIE1X0_TX+	B68	PCIE1X0_RX+	C68	PCIE16X_RX5+	D68	PCIE16X_C_TX 5+
A69	PCIE1X0_TX-	B69	PCIE1X0_RX-	C69	PCIE16X_RX5-	D69	PCIE16X_C_TX 5-
A70	GND	B70	GND	C70	GND	D70	GND
A71	LVDS0_D0+	B71	LVDS1_D0+	C71	PCIE16X_RX6+	D71	PCIE16X_C_TX 6+
A72	LVDS0_D0-	B72	LVDS1_D0-	C72	PCIE16X_RX6-	D72	PCIE16X_C_TX 6-
A73	LVDS0_D1+	B73	LVDS1_D1+	C73	GND	D73	GND
A74	LVDS0_D1-	B74	LVDS1_D1-	C74	PCIE16X_RX7+	D74	PCIE16X_C_TX 7+
A75	LVDS0_D2+	B75	LVDS1_D2+	C75	PCIE16X_RX7-	D75	PCIE16X_C_TX 7-
A76	LVDS0_D2-	B76	LVDS1_D2-	C76	GND	D76	GND
A77	EDP_LVDS_VD D_EN	B77	LVDS1_D3+	C77	N25919692	D77	NC
A78	LVDS0_D3+	B78	LVDS1_D3-	C78	PCIE16X_RX8+	D78	PCIE16X_C_TX 8+
A79	LVDS0_D3-	B79	EC_LVDS_BKLT _EN#	C79	PCIE16X_RX8-	D79	PCIE16X_C_TX 8-
A80	GND	B80	GND	C80	GND	D80	GND
A81	LVDS0_CLK+	B81	LVDS1_CLK+	C81	PCIE16X_RX9+	D81	PCIE16X_C_TX 9+
A82	LVDS0_CLK-	B82	LVDS1_CLK-	C82	PCIE16X_RX9-	D82	PCIE16X_C_TX 9-
A83	LVDS0_DDCCL K_AUX+	B83	LVDS_BKLT_CT RL	C83	NC	D83	NC
A84	LVDS0_DDCD AT_AUX-	B84	VCC_5V_SBY	C84	GND	D84	GND
A85	GPI3	B85	VCC_5V_SBY	C85	PCIE16X_RX10 +	D85	PCIE16X_C_TX 10+
A86	NC	B86	VCC_5V_SBY	C86	PCIE16X_RX10 -	D86	PCIE16X_C_TX 10-
A87	EDP_C_HPDP	B87	VCC_5V_SBY	C87	GND	D87	GND
A88	CLK_PCIE_B2B +	B88	BIOS_DIS1#	C88	PCIE16X_RX11 +	D88	PCIE16X_C_TX 11+
A89	CLK_PCIE_B2B-	B89	VGA_R	C89	PCIE16X_RX11 -	D89	PCIE16X_C_TX 11-
A90	GND	B90	GND	C90	GND	D90	GND

Pin	Signal Name	Pin	Signal Name	Pin	Signal Name	Pin	Signal Name
A91	+V3.3DUAL_S PI	B91	VGA_G	C91	PCIE16X_RX12 +	D91	PCIE16X_C_TX 12+
A92	SPI_MISO	B92	VGA_B	C92	PCIE16X_RX12 -	D92	PCIE16X_C_TX 12-
A93	GPO0	B93	VGA_Z_HSY	C93	GND	D93	GND
A94	SPI_CLK	B94	VGA_Z_VSY	C94	PCIE16X_RX13 +	D94	PCIE16X_C_TX 13+
A95	SPI_MOSI	B95	VGA_Z_DCLK	C95	PCIE16X_RX13 -	D95	PCIE16X_C_TX 13-
A96	TPM_PP	B96	VGA_Z_DDAT	C96	GND	D96	GND
A97	NC	B97	SPI_CS#_CB	C97	NC	D97	NC
A98	RS1_TX	B98	NC	C98	PCIE16X_RX14 +	D98	PCIE16X_C_TX 14+
A99	RS1_RX	B99	NC	C99	PCIE16X_RX14 -	D99	PCIE16X_C_TX 14-
A100	GND	B100	GND	C100	GND	D100	GND
A101	RS2_TX	B101	FANPWM	C101	PCIE16X_RX15 +	D101	PCIE16X_C_TX 15+
A102	RS2_RX	B102	FANTACH	C102	PCIE16X_RX15 -	D102	PCIE16X_C_TX 15-
A103	LID#	B103	SLEEP#	C103	GND	D103	GND
A104	VCC_12V	B104	VCC_12V	C104	VCC_12V	D104	VCC_12V
A105	VCC_12V	B105	VCC_12V	C105	VCC_12V	D105	VCC_12V
A106	VCC_12V	B106	VCC_12V	C106	VCC_12V	D106	VCC_12V
A107	VCC_12V	B107	VCC_12V	C107	VCC_12V	D107	VCC_12V
A108	VCC_12V	B108	VCC_12V	C108	VCC_12V	D108	VCC_12V
A109	VCC_12V	B109	VCC_12V	C109	VCC_12V	D109	VCC_12V
A110	GND	B110	GND	C110	GND	D110	GND

## 第三章 BIOS 程序设置

### AMI BIOS 刷新

BIOS 提供对硬件资源的底层驱动，是联系硬件和操作系统的桥梁。现在硬件和各种应用软件不断更新，当您的系统遇到问题时，例如系统不支持最新公布的 CPU 时，就需要升级您的 BIOS 了。

**注意：**

1. **升级 BIOS 只在遇到问题，必要的时候进行。**
2. **升级 BIOS 请使用我们驱动光盘内所附的 BIOS 读写程序，或者在相关网站下载更新版本的程序。**
3. **在升级过程中不要关闭电源或重新启动系统，这亲您的 BIOS 资料将被损坏，系统也可能不能启动。**
4. **为防止意外发生，请您先备份当前的 BIOS 资料。**

### AMI BIOS 描述

开机时，BIOS 会对主板上的硬件进行自我诊断，设定硬件时序参数等工作，最后才将系统控制权交给操作系统。如何正确的设定 BIOS 参数对系统是否稳定的工作及系统是否工作在最佳状态至关重要。

### 进入 BIOS 参数设置

电脑开机，在完成自我诊断后，屏幕上会显示出如下信息：Del->SETUP，此时您点击一下 Del 键，则 BIOS 在完成 IDE 等设备的侦测后会自动转入 SETUP 设置画面。

1. 打开系统电源或重新启动系统，显示器屏幕将出现自我测试的信息。
2. 当屏幕中间出现“Press<Del>to enter setup”提示时，按下<Del>键，就可以进入 BIOS 设定程序。
3. 以方向键移动至您要修改的选项，按下<Enter>键即可进入该选项的子画面。
4. 使用方向键及<Enter>键即可修改所选项目的值，按回车键选择 BIOS 选项并修改；
5. 任何时候按下<Esc>键即可回到上一画面。

## 第四章 Electrical Specifications

### 4.1 Input Power - General Considerations

The Compact, Basic and Extended Module Modules shall use a single main power rail with a nominal value of +12V. The Mini Module shall support a wide range power supply of 4.75V to 20.0V. In addition, the Mini Module shall be optimized for 5V operation and Module vendors should report Module power figures at 5V, 12V and 18V input voltages.

Two additional rails are specified: a +5V standby power rail and a +3V battery input to power the Module Real-time Clock (RTC) circuit in the absence of other power sources. The +5V standby rail may be left unconnected on the Carrier Board if the standby functions are not required by the application. Likewise, the +3V battery input may be left open if the application does not require the RTC to keep time in the absence of the main and standby sources. There may be Module specific concerns regarding storage of system setup parameters that may be affected by the absence of the +5V standby and / or the +3V battery.

The rationale for this power-delivery scheme is:

- Module pins are scarce. It is more pin-efficient to bring power in on a higher voltage rail.
- Single supply operation is attractive to many users.
- Lithium ion battery packs for mobile systems are most prevalent with a +14.4V output. This is well suited for the +12V main power rail.
- Contemporary chipsets have no power requirements for +5V other than to provide a reference voltage for +5V tolerant inputs. No COM Express Module pins are allocated to accept +5V except for the +5V standby pins. In the case of an ATX supply, the switched (non standby) +5V line would not be used for the COM Express Module, but it might be used elsewhere on the Carrier Board.

## 4.2 Input Power - Current Load

The Module connector pins limit the amount of power that can be brought into the COM Express Module. The limits are different for Module Pin-out Type 10 vs. Pin-out Types 6 and 7, based on the number of 12V power pins as Pin-out Type 10 has fewer pins available.

**Table 4.1: Input Power - Pin-Out Type 10 Modules (Single Connector, 220 pins)**

Power Rail	Module Pin Current Capability (Amps)	Nominal Input (Volts)	Input Range (Volts)	Derated Input (Volts)	Max Input Ripple (mV)	Max Module Input Power (w. derated input) (Watts)	Assumed Conversion Efficiency	Max Load Power (Watts)
VCC_12V	6	12	11.4 - 12.6	11.4	+/-100	68	85%	58
Wide input (Mini)	6		4.75 - 20.0	4.75	+/-100	28		
VCC_5V_SBY	2	5	4.75 - 5.25	4.75	+/-50	9		
VCC_RTC	0.5	3	2.0 - 3.3		+/-20			

**Table 4.2: Input Power - Pin-Out Type 6/7 Modules (Dual Connector, 440 pins)**

Power Rail	Module Pin Current Capability (Amps)	Nominal Input (Volts)	Input Range (Volts)	Derated Input (Volts)	Max Input Ripple (mV)	Max Module Input Power (w. derated input) (Watts)	Assumed Conversion Efficiency	Max Load Power (Watts)
VCC_12V	12	12	11.4 - 12.6	11.4	+/-100	137	85%	116
VCC_5V_SBY	2	5	4.75 - 5.25	4.75	+/-50	9		
VCC_RTC	0.5	3	2.0 - 3.3		+/-20			

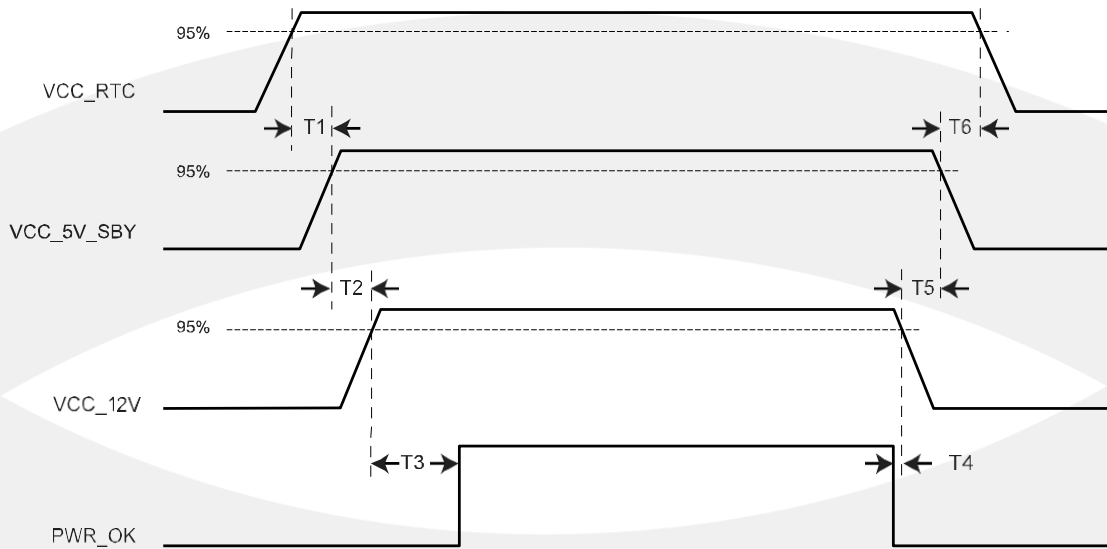
The ripple voltage, if present, must not cause the input voltage range to be exceeded.

### 4.3 Input Power - Sequencing

COM Express input power sequencing requirements are as follows:

- VCC\_RTC shall come up at the same time or before VCC\_5V\_SBY comes up(if use)
  - VCC\_5V\_SBY shall come up at the same time or before VCC\_12V comes up(if use)
  - PWR\_OK shall be active at the same time or after VCC\_12V comes up(if use)
  - PWR\_OK shall be inactive at the same time or before VCC\_12V goes down(if use)
  - VCC\_12V shall go down at the same time or before VCC\_5V\_SBY goes down
  - VCC\_5V\_SBY shall go down at the same time or before VCC\_RTC goes down(if use)
- Wide input (Mini) shall follow the power sequencing of the VCC\_12V

**Figure 4-1: Power Sequencing**



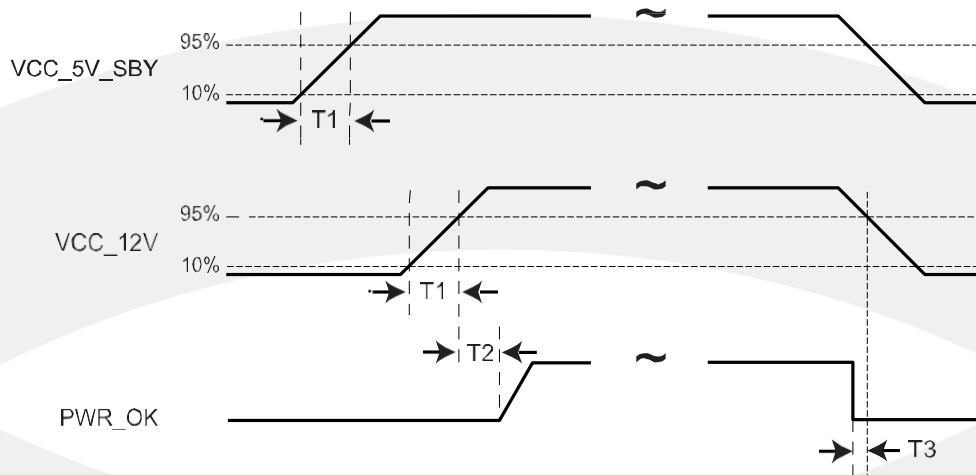
**Table 4.3: Power Sequencing**

T1	VCC_RTC rise to VCC_5V_SBY rise	$\geq 0$ ms
T2	VCC_5V_SBY rise to VCC_12V rise	$\geq 0$ ms
T3	VCC_12V rise to PWROK rise	$\geq 0$ ms
T4	PWR_OK fall to VCC_12V fall	$\geq 0$ ms
T5	VCC_12V fall to VCC_5V_SBY fall	$\geq 0$ ms
T6	VCC_5V_SBY fall to VCC_RTC fall	$\geq 0$ ms

## 4.4 Input Power - Rise Time

The input voltages to the COM Express Module VCC\_12V, wide input (Mini) and VCC\_5V\_SBY if used shall rise from  $\leq 10\%$  of nominal to within the regulation ranges within 0.1 ms to 20 ms ( $0.1 \text{ ms} \leq T_2 \leq 20 \text{ ms}$ ). There must be a smooth and continuous ramp of each DC output voltage from 10% to 90% of its final set point within the regulation band. The smooth turn-on requires that, during the 10% to 90% portion of the rise time, the slope of the turn-on waveform must be positive and have a value of between 0 V/ms and  $[\text{Vout, nominal} / 0.1] \text{ V/ms}$ . Also, for any 5ms segment of the 10% to 90% rise time waveform, a straight line drawn between the end points of the waveform segment must have a slope  $\geq [\text{Vout, nominal} / 20] \text{ V/ms}$ .

Figure 4-2: Input Power Rise Time



- $T_{1,\text{min}} = 0,1\text{ms}$
- $T_{1,\text{max}} = 20\text{ms}$
- $T_2 \geq 0\text{ms}$
- $T_3 \geq 0\text{ms}$

The values chosen were selected to be compatible and enable use of ATX specification R2.2.

## 4.5 Signal Integrity Requirements

The signal groups listed in the following table have signal-integrity concerns that should be accounted for in Module and Carrier Board designs. A general description is shown in the table for reference only. The designer should consult the relevant interface specification documents for complete information.

**Table 4.4: Signal Integrity Requirements**

Signal Group	General Description	Source Spec Reference
Gigabit Ethernet	Differential pairs	IEEE 802.3 Specification
LVDS	100Ω edge coupled differential pairs	National Semiconductor LVDS web site
PCI and LPC clocks	50Ω single ended ground-referenced	
PCI Express	Differential pairs	PCI SIG - PCI Express Specification
PCI Express clocks	100Ω edge couple differential pair, ground-referenced	
Serial ATA	Differential pairs	SATA Specification
USB	Differential pairs	USB 2.0 Specification
10GBASE-KR	Differential pairs	IEEE 802.3 Specification
USB SS	Differential pairs	USB 3.0 Specification
SPI	50Ω single ended ground-referenced	
eSPI	50Ω single ended ground-referenced	

## 附录

### 附一：术语表

#### ACPI 高级配置和电源管理

ACPI 规范允许操作系统控制计算机及其附加设备的大部份电能。

#### BIOS 基本输入/输出系统

是在 PC 中包含所有的输入/输出控制代码界面的软件。它在系统启动时进行硬件检测，开始操作系统的运作，在操作系统和硬件之间提供一个界面。BIOS 是存储在一个只读存储器芯片内。

#### BUS 总线

在计算机系统中，不同部件之间交换数据的通道，是一组硬件线路。我们所指的 BUS 通常是 CPU 和主内存元件内部的局部线路。

#### Chipset 芯片组

是为执行一个或多个相关功能而设计的集成芯片。我们指的是由南桥和北桥组成的系统级芯片组，他决定了主板的架构和主要功能。

#### CMOS 互补金属

氧化物半导体。是一种被广泛应用的半导体类型。它具有高速、低功耗的特点。我们指的 CMOS 是在主板上的 CMOS RAM 中预留的一部份空间，用来保存日期、时间、系统信息和系统参数设定信息等。

#### COM 串口

一种通用的串行通信接口，一般采用标准 DB9 公头接口连接方式。

#### DIMM 双列直插式内存模块

是一个带有内存芯片组的小电路板。提供 64bit 的内存总线宽度。

#### DRAM 动态随机存取存储器

是一个普通计算机的通用内存类型。通常用一个晶体管和一个电容来存储一个位。随着技术的发展，DRAM 的类型和规格已经在计算机应用中变得越来越多样化。例如现在常用的就有 SDRAM、DDR SDRAM 和 RDRAM。

#### L2c

Inter-Integrated Circuit 总线是一种由 PHILIPS 公司开发的两线式串行总线，用于连接微控制器及其外围设备。

#### LAN 局域网络接口

一个小区域内相互关联的计算机组成的一个计算机网络，一般是在一个企事业单位或一栋建筑物。局域网一般由服务器、工作站、一些通信链接组成，一个终端可以通过电线访问数据和设备的任何地方，许多用户可以共享昂贵的设备和资源。

### **LED 发光二极管**

一种半导体设备，当电流流过时它会被点亮，通常用来把信息非常直观地表示出来，例如表示电源已经导通或硬盘驱动器正在工作等。

### **PnP 即插即用**

允许 PC 对外接设备进行自动配置，不用用户手动操作系统就可以自己工作的一种规格。为实现这个特点，BIOS 支持 PnP 和一个 PnP 扩展卡都是必需的。

### **POST 上电自检**

在启动系统期间，BIOS 会对系统执行一个连续的检测操作，包括检测 RAM，键盘，硬盘驱动器等，看它们是否正确连接和是否正常工作。

### **PS/2**

由 IBM 发展的一种键盘和鼠标连接的接口规范。PS/2 是一个仅有 6PIN 的 DIN 接口，也可以用以连接其他的设备，比如调制解调器。

### **USB 通用串行总线**

一种适合低速外围设备的硬件接口，一般用来连接键盘、鼠标等。一台 PC 最多可以连接 127 个 USB 设备，提供一个 12Mbit/s 的传输带宽；USB 支持热插拔和多数数据流功能即在系统工作时可以插入 USB 设备，系统可以自动识别并让插入的设备正常。

深圳智锐通科技有限公司  
Shenzhen Zrt Co., Ltd.



智锐通公众号

&



智锐通抖音号

- 集团总部：深圳市宝安区碧桂园凤凰智谷A栋21楼
- 北京分公司：北京市昌平区科星西路106号院2号楼5层
- 南京分公司：南京市江宁区万科都荟天地B2栋7楼
- 苏州分公司：苏州市虎丘区港龙城市广场4栋13楼
- 成都分公司：成都市武侯区世纪百合尚寓3栋10楼
- 武汉分公司：武汉市洪山区高新大道保利茉莉公馆9栋10楼
- 400-838-6869