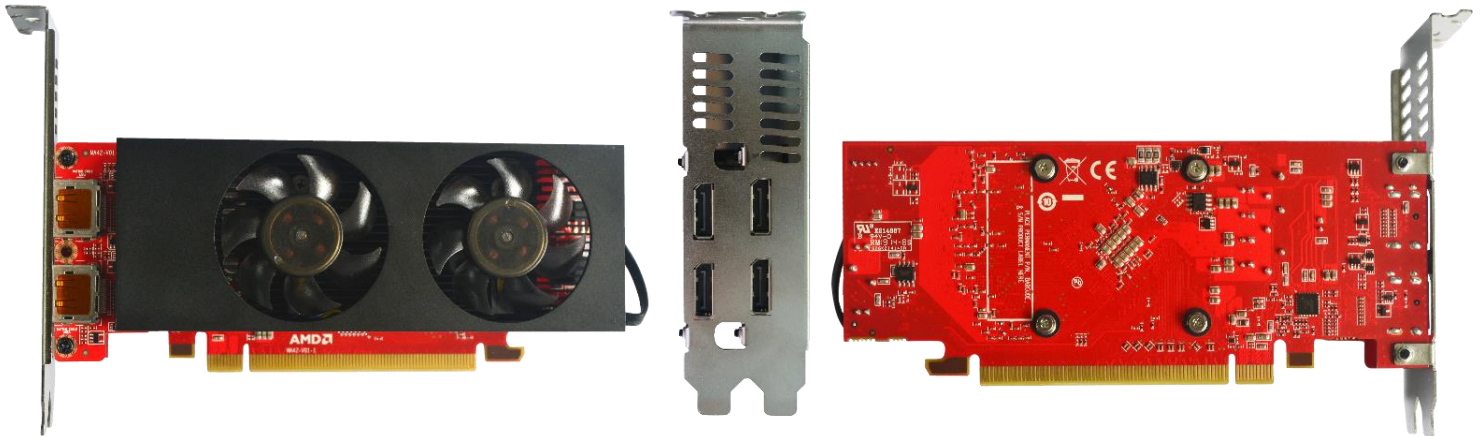


Multi Display Series

AMD Radeon RX550 4G GDDR5 4Display Port SFF PCIe 16X



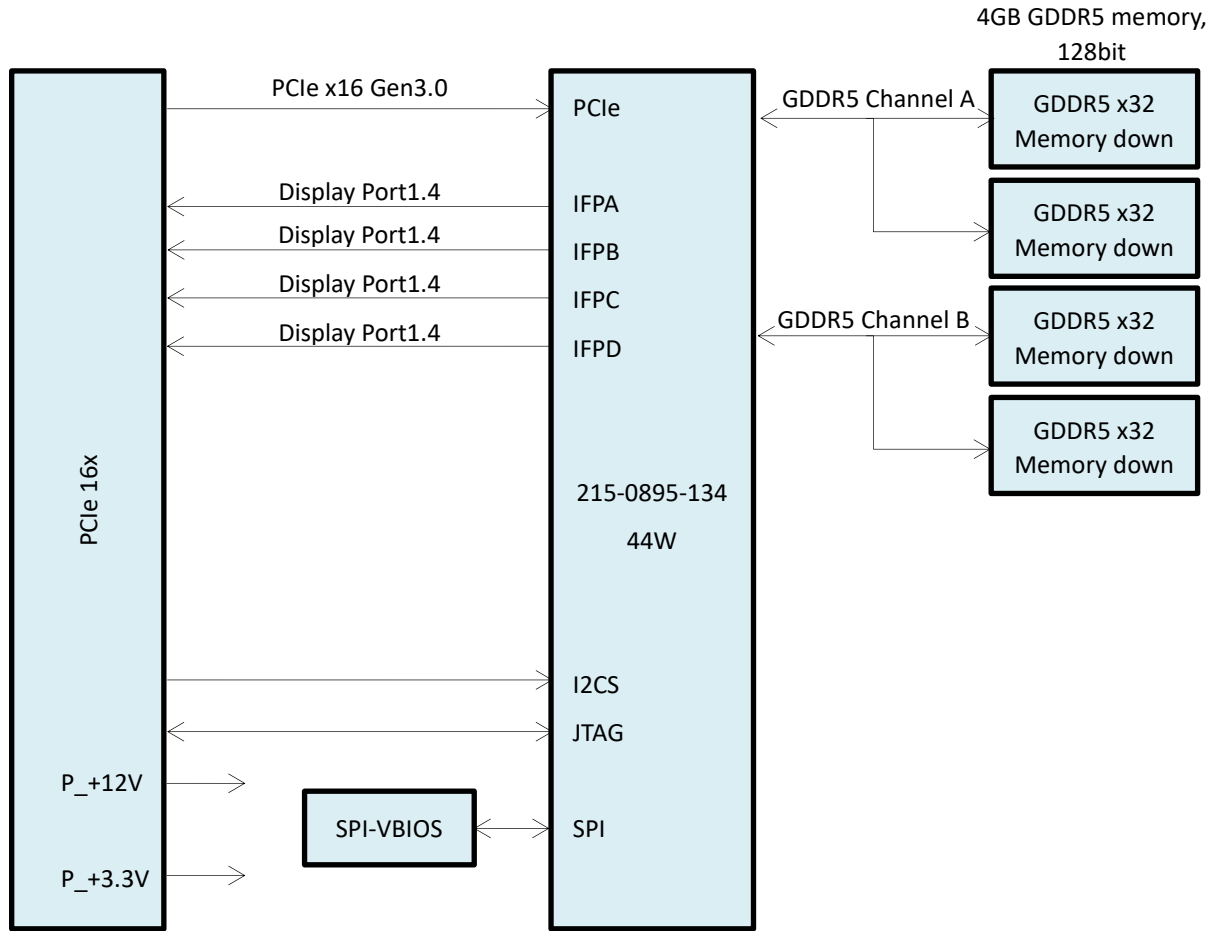
Feature:

- 四屏显示器克隆显示一画面 / 独立显示不同画面。
- 四屏显示器横放 / 竖放田字拼接显示一个大画面。
- 四屏显示器横放横向 / 竖放竖向拼接显示一个大画面。
- 三屏显示器横放（横向 / 竖向） / 竖放（横向 / 竖向）拼接、一屏独立显示另一画面。
- 三屏显示器克隆显示一画面、一屏独立显示另一画面。
- 二屏显示器克隆显示一画面、二屏克隆显示另一画面 / 二屏分别独立显示另外两个画面。
- 二屏显示器横放（横向 / 竖向） / 竖放（横向 / 竖向）拼接显示一画面、二屏克隆显示另一画面 / 二屏分别独立显示另外两个画面。

Specification:

Model	RX550 4GD5 4P
Graphics Processing Unit	AMD Radeon RX550
Shader Processing Units	640SP
Memory Size	4G 128bit GDDR5
Interface	PCI-Express 3.0 16x
Board Dimensions	SFF/2 Slot (180*70*39mm)
Display Features	4xDisplay Port1.4
Single Resolution	7680*4096@60Hz
Board Power	50W
Operation System	Windows 7/10 64bit、Linux 64bit
Accessories	Low Profile Bracket、Manual、Driver CD
Operating Temperature	0~45°C
Storage Temperature	-20~75°C
Operating Humidity	0~95% (non-condensing)
Storage Humidity	10~90%

Block Diagram:



Eyefinity:

Eyefinity (Landscape)	Eyefinity (Portrait)
2x1(3840x1080@60Hz)	2x1(2160x1920@60Hz)
1x2(1920x2160@60Hz)	1x2(1080x3840@60Hz)
3x1(5760x1080@60Hz)	3x1(3240x1920@60Hz)
1x3(1920x3240@60Hz)	1x3(1080x5760@60Hz)
4x1(7680x1080@60Hz)	1x4(1080x7680@60Hz)
2x2(3840x2160@60Hz)	2x2(2160x3840@60Hz)

Driver:

Windows 10 64bit: <https://drivers.amd.com/drivers/non-whql-radeon-software-adrenalin-2020-21.10.2-win10-win11-64bit-oct11.exe>

Windows 10 64bit: <https://drivers.amd.com/drivers/non-whql-radeon-software-adrenalin-2020-21.10.2-win10-win11-64bit-oct11.exe>

Windows 7 64bit: <https://drivers.amd.com/drivers/radeon-software-adrenalin-2020-21.5.2-win7-64bit-may21.exe>

RHEL x86_64: <https://drivers.amd.com/drivers/linux/amdgpu-pro-21.30-1290604-rhel-8.4.tar.xz>

CentOS: <https://drivers.amd.com/drivers/linux/amdgpu-pro-21.30-1290604-rhel-8.4.tar.xz>

Ubuntu x86_64: <https://drivers.amd.com/drivers/linux/amdgpu-pro-21.30-1290604-ubuntu-20.04.tar.xz>

SLED/SLES 15: <https://drivers.amd.com/drivers/linux/amdgpu-pro-21.30-1286092-sle-15.3.tar.xz>

Part Number:

Part Number	Model Name	Specification
8.ZRT.80-6312-00-LFF	RX550 4GD5 4P	MA42 RX550 4G 128bit GDDR5 256*32 4DP PCI-E 16x LP-ZRT 彩包